

KBR 315E4 ventilátor

Číslo položky: 33749

Variant: 230V 1~ 50Hz

- Maximálna teplota vzduchu do 120°C
- Otáčky regulovateľné frekv. meničom
- Vstavané PTC termistory
- Nízka hladina hluku
- Výklopné dverka s motorom a obežným kolesom
- Možnosť inštalácie vo vonkajšom prostredí

Ventilátory KBR majú motory s externým rotorom a obežné kolesá s dozadu zahnutými lopatkami vyrobené z pozinkovaného oceľového plechu. Dvojité plášť ventilátora je z pozinkovaného oceľového plechu s tepelnou a protihlukovou izoláciou z minerálnej vlny hrúbky 50mm.

Ventilátory KBR majú výklopné dverka pre jednoduchšiu údržbu a čistenie. Smer otvárania dveriek je možné jednoducho zmeniť. Základové konzoly s gumovými silentblokami na zamedzenie prenosu vibrácií sú súčasťou dodávky. Ventilátory KBR spolu so strieškou WSD je možné použiť aj vo vonkajšom prostredí.

Ochrana motora pomocou vstavaných termistorov PTC, ktoré musia byť pripojené na zodpovedajúci typ ochranného relé.

Upozornenie:

Spojka na odvod kondenzátu ALS/KBT sa musí objednať ako príslušenstvo spolu s ventilátorom.

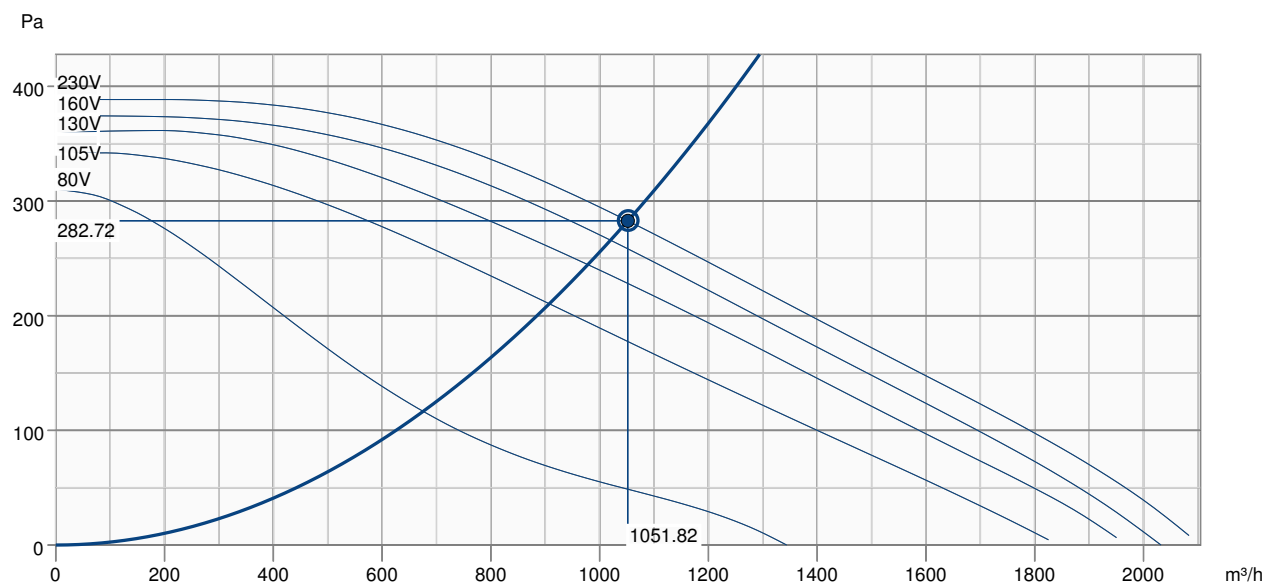
Dodatočná montáž nie je možná!



Technické parametre

Menovité údaje		
Napätie (menovité)	230	V
Frekvencia	50	Hz
Fázy	1~	
Vstupný príkon	251	W
Nábehový prúd	4,9	A
Vstupný prúd	1,07	A
Otáčky obež. kola	1 445	ot/min.
Prietok vzduchu	max 2 106	m ³ /h
Kondenzátor	12	µF
Teplota prepravovaného vzduchu	max 120	°C
Max. teplota preprav. vzduchu pri regulovaných otáčkach	120	°C
Hlukové údaje		
Hladina akust. tlaku v 10m (free field)	28	dB(A)
Hladina akust. tlaku v 4 m (free field)	36	dB(A)
Krytie/Klasifikácia		
Trieda krytia, motor	IP54	
Izolačná trieda	F	
Rozmery a hmotnosti		
Rozmer potrubia; Kruhové, sanie	315	mm
Rozmer potrubia; Kruhové, výtlak	315	mm
Hmotnosť	54	kg
Iné		
Typ potrubného pripojenia	Kruhové	
Typ motora	AC	

Výkonová krivka



Hydraulické údaje

Požadovaný prietok vzduchu 1052 m³/h

Požadovaný statický tlak 283 Pa

Pracovný prietok 1052 m³/h

Pracovný statický tlak 283 Pa

Hustota vzduchu 1.204 kg/m³

Príkon 245.2 W

Regulácia ventilátora - otáčky 1445 rpm

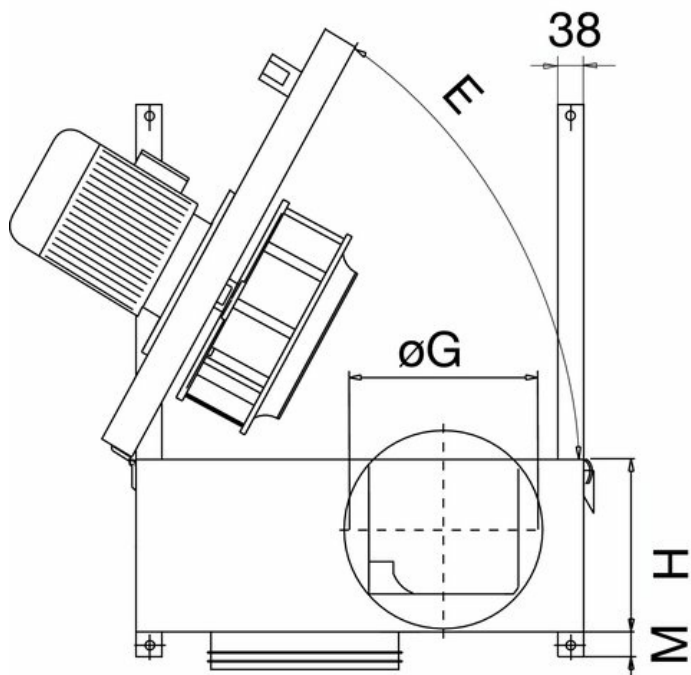
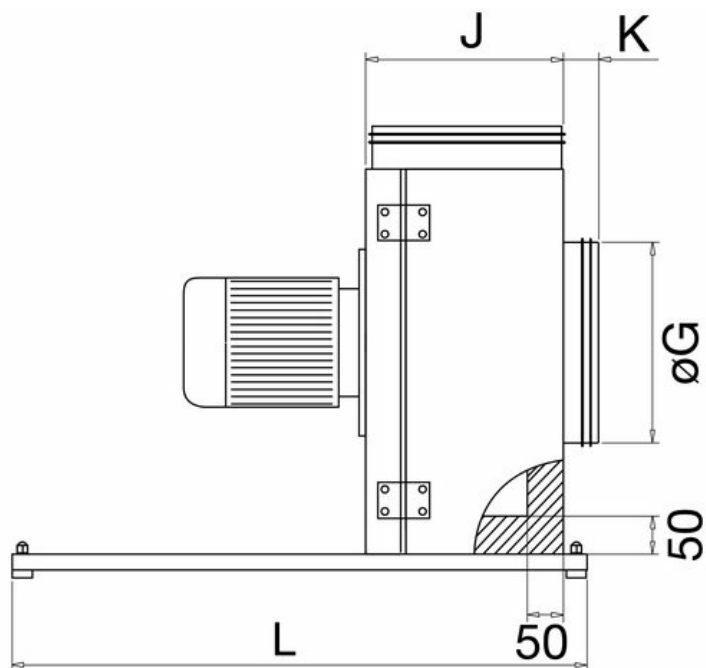
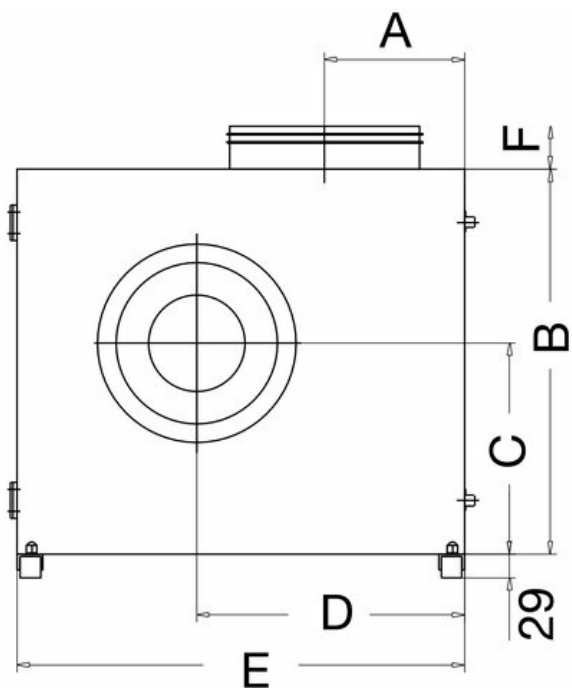
Prúd 1.05 A

SFP 0.839 kW/m³/s

Riadiace napätie 230.0 V

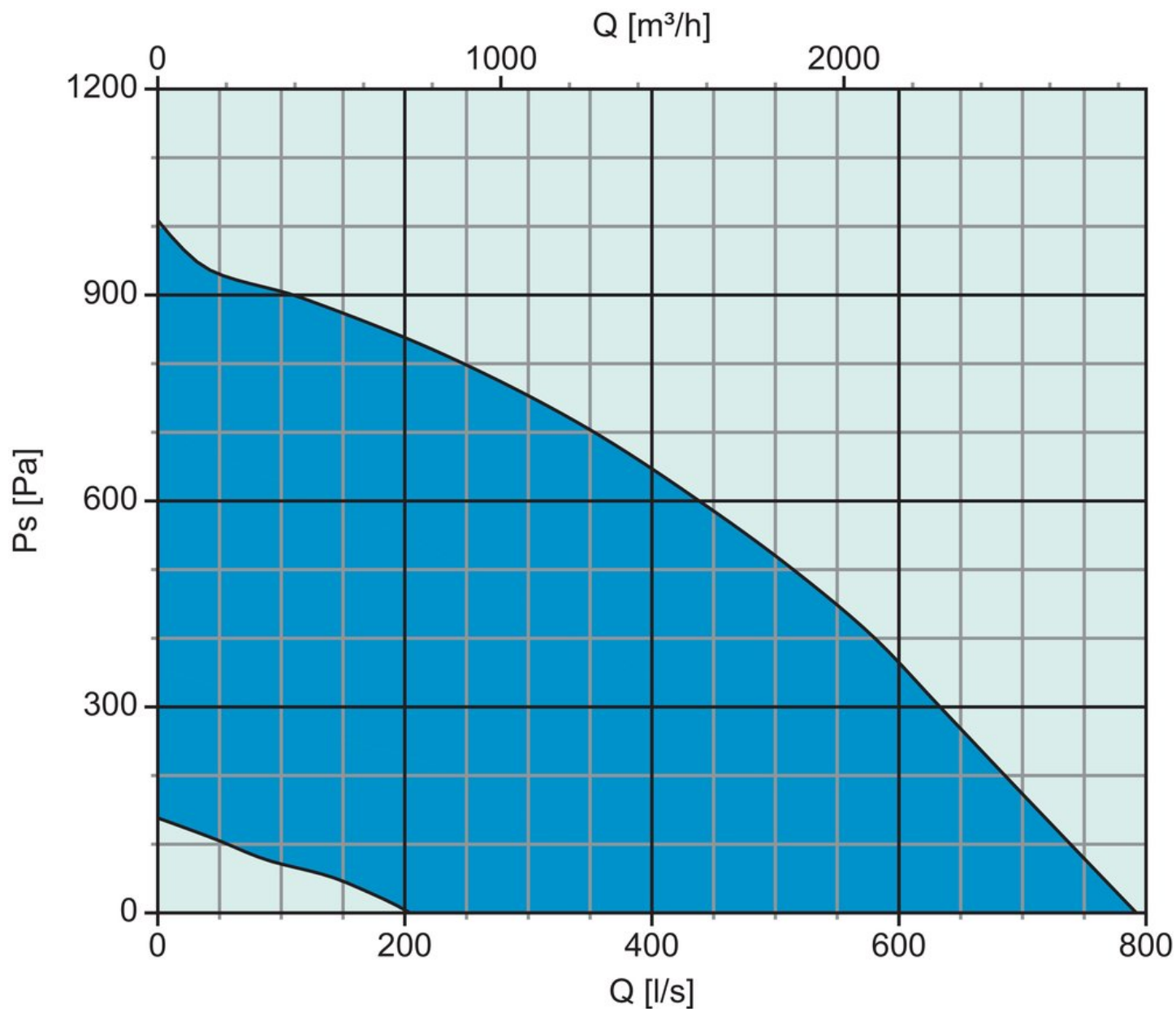
Napájacie napätie 230 V

Rozmery



KBR	A	B	C	D	E	F	ØG	H	J	K	L	M
315	187,5	600	339	398	690	125	315	249	307	70	770	55

Schéma zapojenia



(*) motor shaft rotation seen from inlet of the fan.

Hlukové údaje

Stredné frekvenčné pásmo, Hz

		Tot	125	250	500	1k	2k	4k	8k
LwA Sanie	dB(A)	77	75	74	69	67	63	57	54
LwA Výtlak	dB(A)	79	77	76	71	68	65	59	56
LwA Okolie	dB(A)	59	57	56	51	49	45	39	36